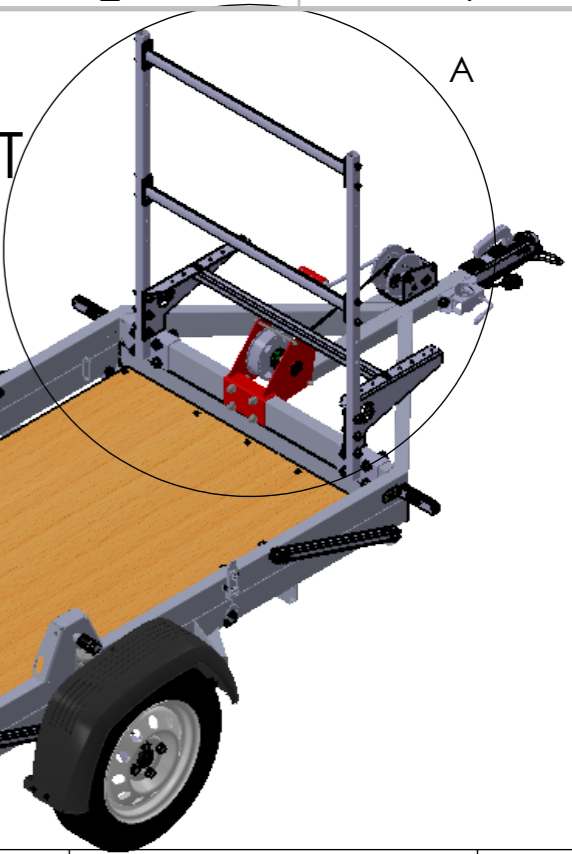
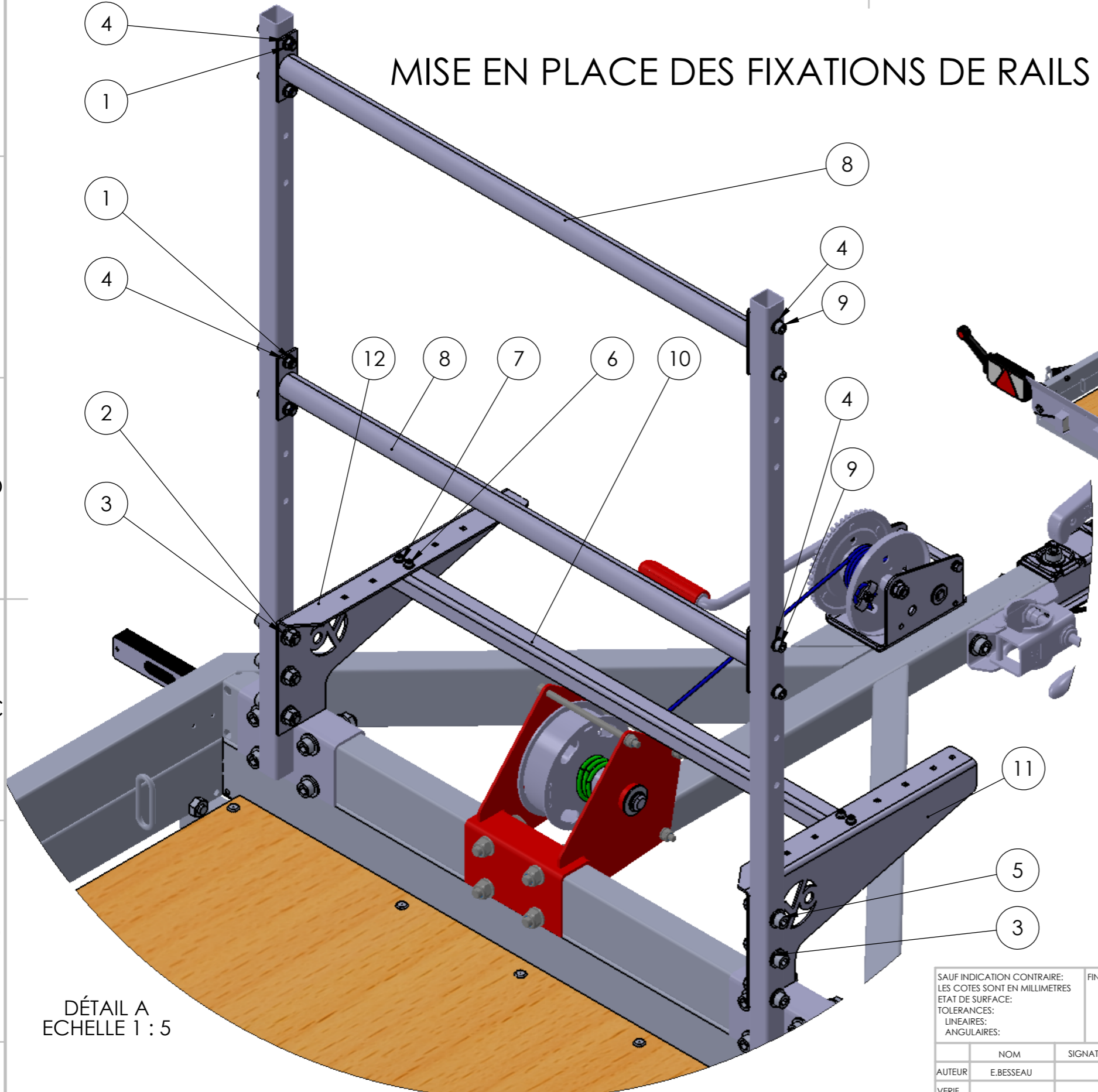


MISE EN PLACE DES FIXATIONS DE RAILS ET DU RENFORT



No. ARTICLE	NUMERO DE PIECE	QTE
1	ECROU FREIN M8	8
2	ECROU M10 FREIN	6
3	RONDELLE 10x22x2	12
4	RONDELLE Ø8 ep 1.5mm	16
5	CHC 10X50	6
6	CHC 5X16	4
7	RONDELLE Ø5	8
8	TUBE ROND HORIZONTAL	2
9	CHC 8X45	8
10	RENFORT	1
11	FIXATION RAIL DROIT	1
12	FIXATION RAIL GAUCHE	1

DÉTAIL A
ECHELLE 1 : 5

A METTRE EN PLACE LES 2 FIXATIONS DE RAIL, LE RENFORT ET LES TUBES RONDS AVEC LEUR BOULONNERIE.
NE PAS SERRER LES ECROUS POUR LE MOMENT.

SAUF INDICATION CONTRAIRE: LES COTES SONT EN MILLIMETRES ETAT DE SURFACE: TOLERANCES: LINEAIRES: ANGULAIRES:		FINITION:	CASSER LES ANGLES VIFS	NE PAS CHANGER L'ECHELLE	REVISION A																	
<table border="1"> <thead> <tr> <th>NOM</th> <th>SIGNATURE</th> <th>DATE</th> </tr> </thead> <tbody> <tr> <td>AUTEUR E.BESSEAU</td> <td></td> <td>29/06/22</td> </tr> <tr> <td>VERIF.</td> <td></td> <td></td> </tr> <tr> <td>APPR.</td> <td></td> <td></td> </tr> <tr> <td>FAB.</td> <td></td> <td></td> </tr> <tr> <td>QUAL.</td> <td></td> <td></td> </tr> </tbody> </table>			NOM	SIGNATURE	DATE	AUTEUR E.BESSEAU		29/06/22	VERIF.			APPR.			FAB.			QUAL.			TITRE: ETAPE 2	
NOM	SIGNATURE	DATE																				
AUTEUR E.BESSEAU		29/06/22																				
VERIF.																						
APPR.																						
FAB.																						
QUAL.																						
MATERIAU:			No. DE PLAN MONTAGE PORTE VELO CCL		A3																	
MASSE:			ECHELLE: 1:20		FEUILLE 1 SUR 1																	