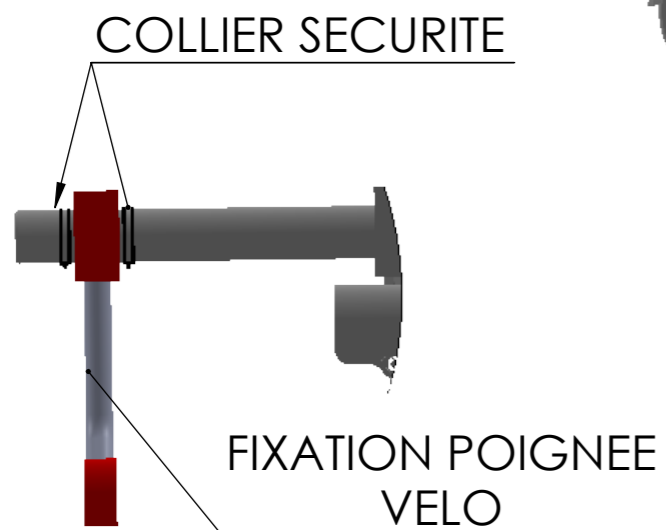
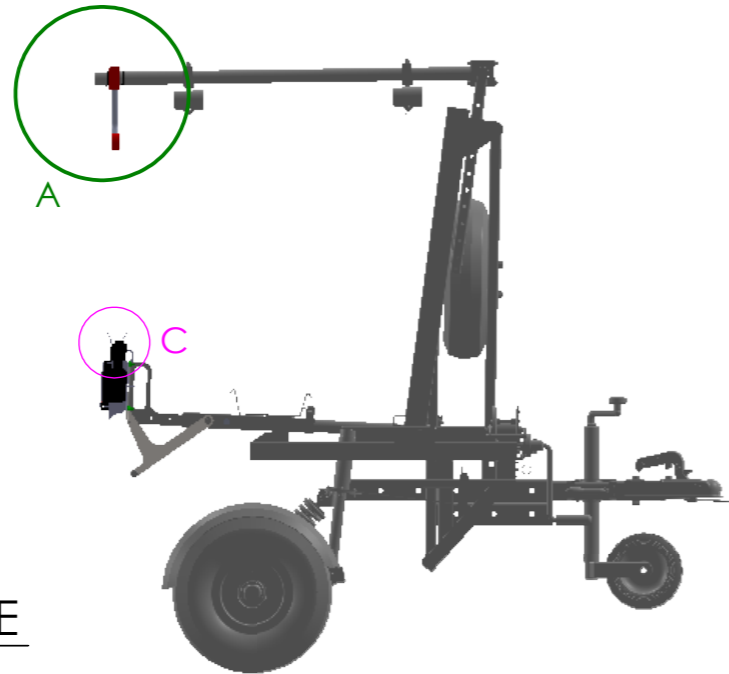
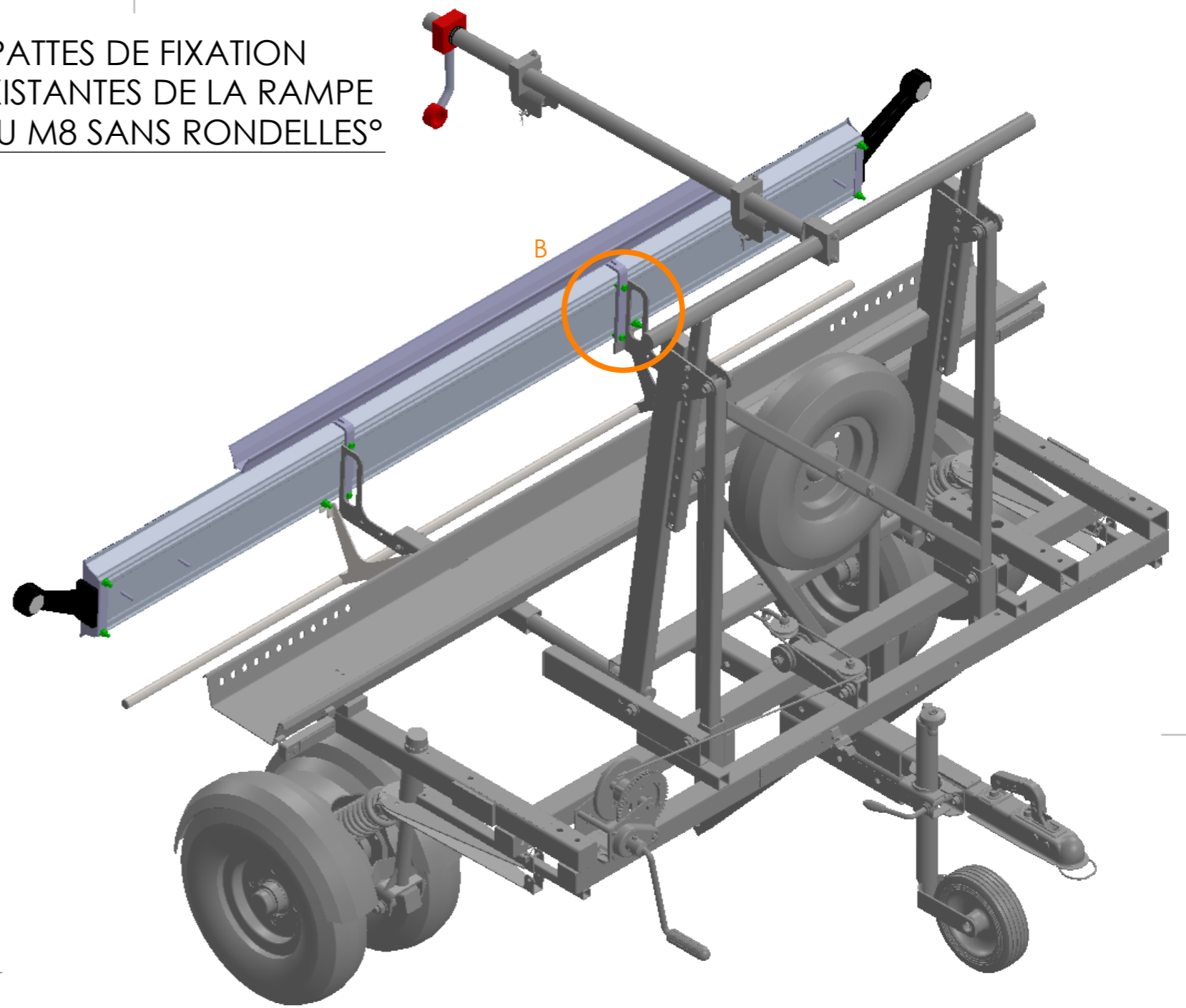
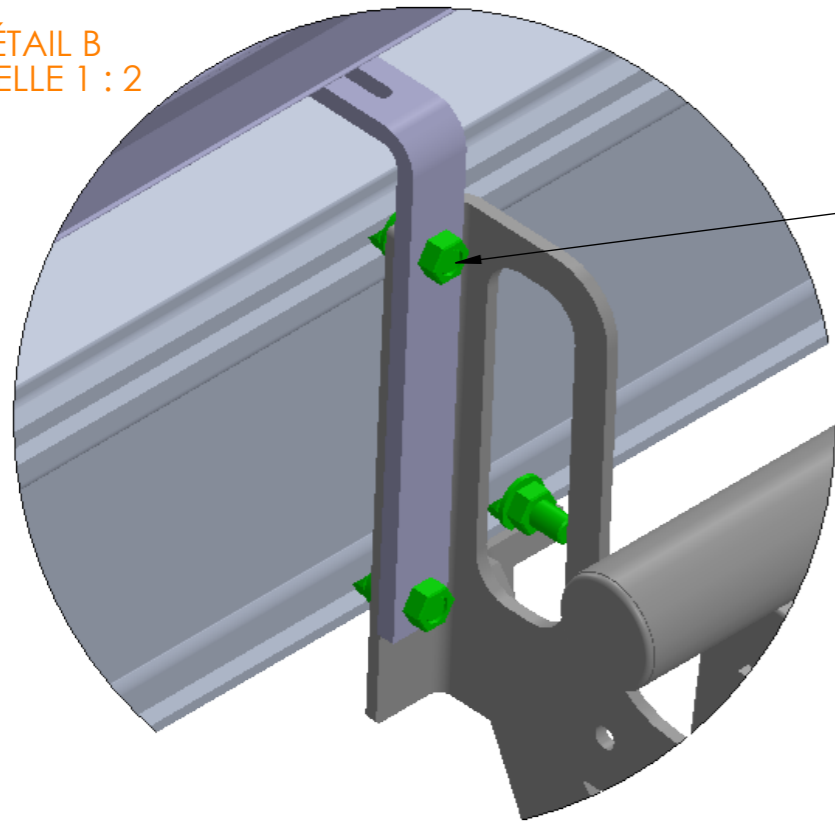


DÉTAIL B
ECHELLE 1 : 2

FIXER LES PATTES DE FIXATION
SUR LES VIS EXISTANTES DE LA RAMPE
DE FEU (ECROU M8 SANS RONDELLES°)



COLLIER SECURITE

FIXATION POIGNEE
VELO

VIS COLLET
CARRE
5 X 16

ECROU
FREIN M5

SAUF INDICATION CONTRAIRE: LES COTES SONT EN MILLIMETRES ETAT DE SURFACE: TOLERANCES: LINEAIRES: ANGULAIRES:		FINITION:	CASSER LES ANGLES VIFS	NE PAS CHANGER L'ECHELLE	REVISION A
				YO REMORQUES	
				TITRE: PORTE VELO AR CCT4	
NOM	SIGNATURE	DATE		No. DE PLAN PORTE VELO AR CCT4	A3
AUTEUR E.BESSEAU		21/04/21			
VERIF.					
APPR.					
FAB.					
QUAL.			MATERIAU:		
			MASSE:	ECHELLE: 1:20	FEUILLE 1 SUR 1